

第50回松山市スポーツ少年団大会サッカーの部組合せ

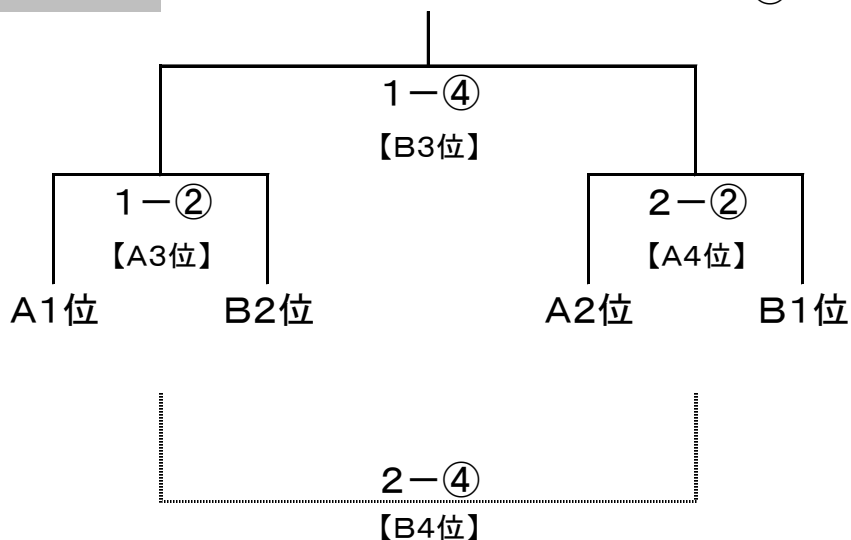
(Aグループ)

期日 平成30年11月10日・11日
会場 市民運動広場(別府町)

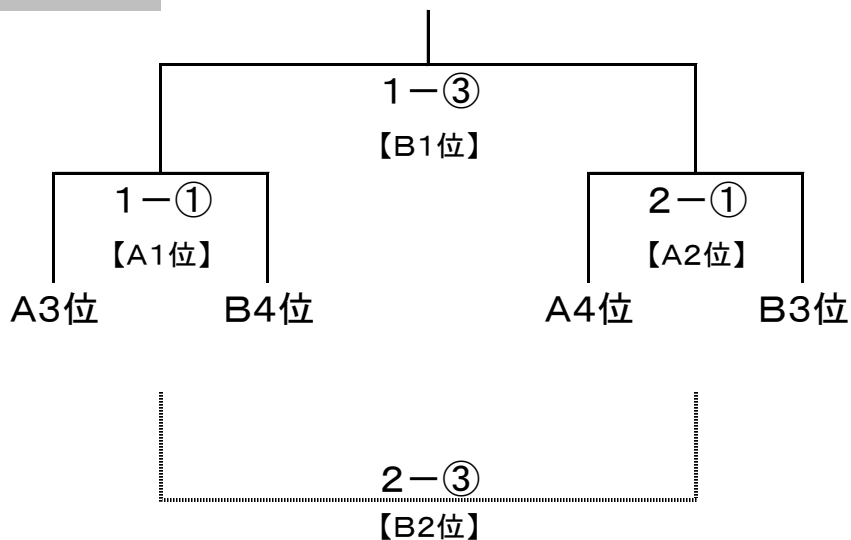
11日(日) 【2日目】

【1位～4位決定戦】

- ① 9:00
- ② 9:50
- ③ 10:40
- ④ 11:30



【5位～8位決定戦】



第50回松山市スポーツ少年団大会サッカーの部組合せ

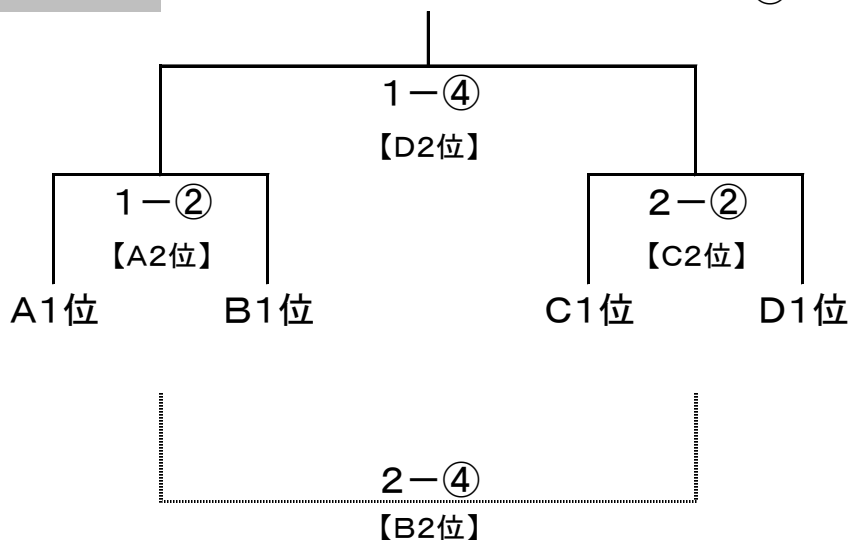
(Bグループ)

期日 平成30年11月17日・18日
会場 市民運動広場(別府町)

18日(日) 【2日目】

【1位～4位決定戦】

- ① 9:00
- ② 9:50
- ③ 10:40
- ④ 11:30



【5位～8位決定戦】

